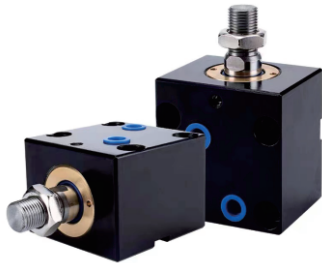


HCQ 系列卧式薄型液压缸

• 订购代码



HCQ	SD	32	20	N
规格代号 卧式薄型油缸	安装型式 SD:轴向单轴型 SW:轴向双轴型	缸径 32 40 50 63	标准行程 10 20 30 40 50	轴端型式 N: 内牙型 W: 外牙型

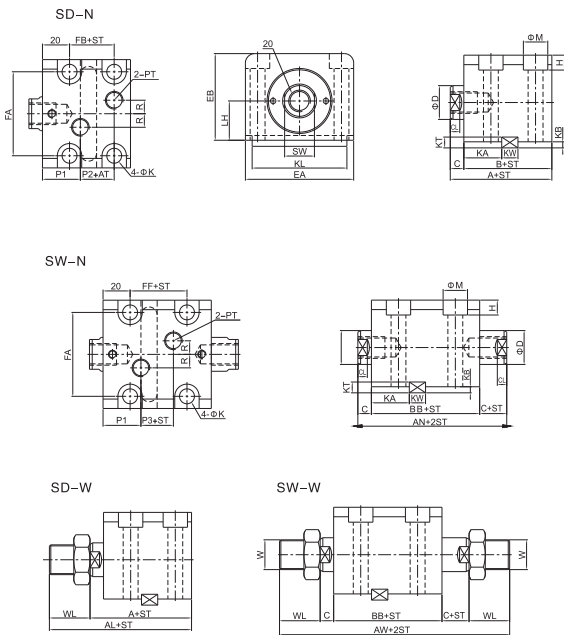
• 产品特性

- 1、体积小，节省空间，安装空间受限制的最佳选择；
- 2、标准化规格，直接安装，不需其它配件，降低成本；
- 3、缸体材质采用机械构造用碳素钢，内壁特殊加工处理，表面光滑，使用寿命长；
- 4、轴向，侧向油路板型，免配管提升整体美观。

• 技术参数

油缸内径 mm	Φ32	Φ40	Φ50	Φ63
活塞杆径 mm	Φ20	Φ25	Φ30	Φ35
安装型式	LA: 侧向单轴型；LW: 侧向双轴型			
操作压力范围 kg/cm ²	5~140			
使用速度范围 mm/sec	8~100			
使用温度范围 °C	-10~+60			
使用流体	已滤清之标准液压油			
动作方式	复动式			
油缸本体材质	碳素钢			

• 外形尺寸



符号/内径	32	40	50	63
A	64	65	71	80
AL	89	95	106	120
AN	89	90	97	108
AW	139	150	167	188
B	54	55	60	67
BB	69	70	75	82
C	10	10	11	13
CL	7	7	8	10
D	20	25	30	35
SW	17	22	27	32
EA	70	80	94	114
EB	56	64	74	89
LH	25	29	34	42
FA	56	62	74	90
FB	24	23	27	32
FF	32	32	35	42
H	9	11	13	15
K	9	11	13	15
M	14	18	20	22
N	M12×1.75	M16×2.0	M20×2.5	M27×3.0
W	M16×1.5	M22×1.5	M26×1.5	M30×1.5
WL	25	30	35	40
P1	28	28	29.5	31
P2	14	15	18	20
P3	13	14	16	20
R	10	10	10	10
PT	1/4	1/4	1/4	3/8